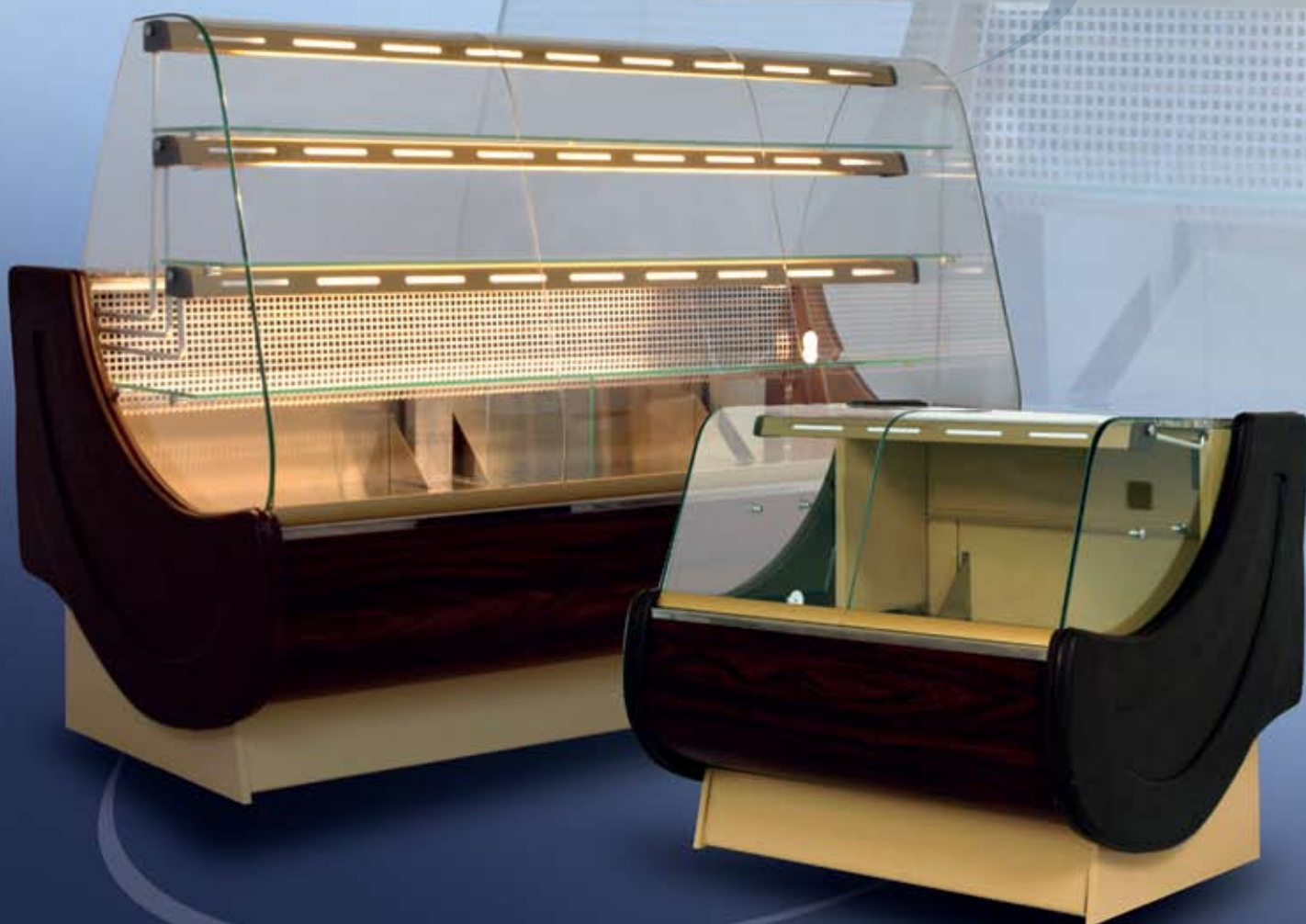


## NUGATTII



### Opis urządzenia

- Korpus wykonany z blachy malowanej proszkowo
- Boki wykonane z płyty ABS
- Chłodzenie grawitacyjne
- Półki szklane, podświetlone
- Szuflady ekspozycyjne ze stali nierdzewnej
- Przysłony komory ekspozycyjnej z pleksi
- Front z okleiny drewnopodobnej
- Dwie górne półki szklane niechłodzone

### Wyposażenie dodatkowe

- Możliwość łączenia w ciągi
- Możliwość zastosowania oświetlenia LED
- Wersje: neutralna, pod agregat zewnętrzny
- Obudowa drewniana
- Kolorystyka wg dostępnych kolorów JUKA

### Dostępne kolory



## NUGATTII

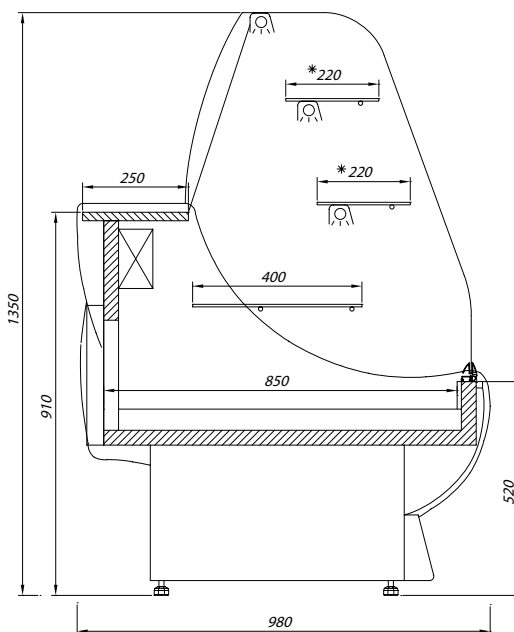
TYP: C-1 NG		130/100	160/100	190/100	210/100
Długość z bokami	mm	1300*	1600*	1900*	2100*
Głębokość	mm	980	980	980	980
Wysokość	mm	1350	1350	1350	1350
Klasa klimatyczna		III			
Zakres temperatur	°C	+4 ÷ +12**			
Agregat chłodniczy		Danfoss/Aspera/Elektrolux			
Chłodzenie		Grawitacyjne			
Rozmrażanie		Automatyczne			
Czynnik chłodniczy		R404A			
Napięcie znamionowe	V/Hz	~230/50			
Znamionowy pobór mocy	W	500***	600***	700***	700***
Powierzchnia ekspozycji	m <sup>2</sup>	2	2,5	3	3,3
Waga	kg	140	170	200	220

Zakres temperatur dla maksymalnej temperatury otoczenia 25°C i wilgotności względnej 60%.

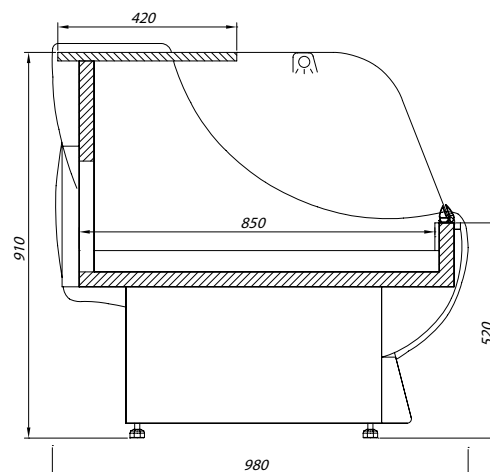
\* Wersja do łączenia w ciągi: od długości odjąć 100 mm

\*\* Wartości temperatur podane dla dolnej części ekspozycyjnej chłodzonej

\*\*\* Wartości podane dla temperatur: odparowania -10°C, kondensacji +45°C



\* PÓLKI NIE CHŁODZONE



TYP: ST-1 NG		110/100
Długość z bokami	mm	1100
Głębokość	mm	980
Wysokość	mm	920
Napięcie znamionowe	V/Hz	~230/50
Powierzchnia ekspozycji	m <sup>2</sup>	0,8