

## Narożniki EUROPA



### Opis urządzenia

- Korpus wykonany z blachy malowanej proszkowo
- Boki wykonane z płyty ABS
- Chłodzenie grawitacyjne
- Tacki ekspozycyjne ze stali nierdzewnej
- Podświetlony brzusek
- Oświetlenie białe
- Błat roboczy z granitu
- Komora przechowalnicza (tylko narożnik wewnętrzny)

### Wyposażenie dodatkowe

- Możliwość łączenia w ciągi
- Półka dla klienta
- Przegrody
- Komora przechowalnicza ze stali nierdzewnej
- Oświetlenie mięsne (różowe)
- Możliwość zastosowania oświetlenia LED
- Wersje: pod agregat zewnętrzny, lada Europa Supermarket (gł. 1200 mm)
- Obudowa drewniana
- Kolorystyka według dostępnych kolorów JUKA

### Dostępne kolory



3020

1018

9003

5015

5002

6032

1001

7035

8016

9006

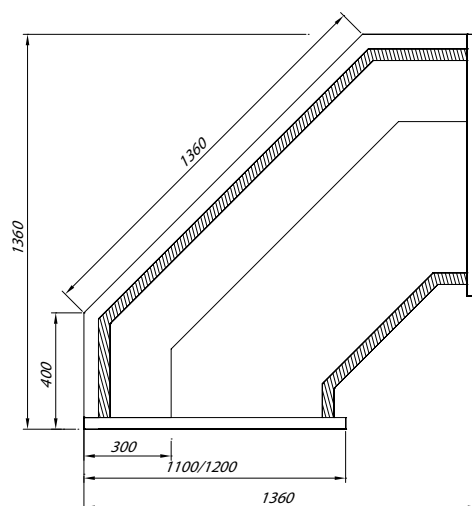
1036

9005

## Narożniki EUROPA

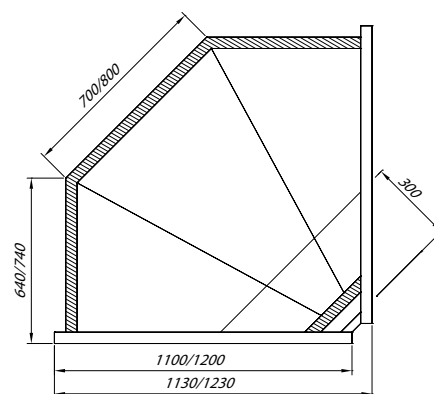
### Narożnik wewnętrzny

TYP: W-1 NW ER		NW/110	NW/120
Długość z bokami	mm	1360*	1360*
Głębokość	mm	1100	1200
Wysokość	mm	1250	1250
Klasa klimatyczna		III	
Zakres temperatur	°C	+2 ÷ +8	
Agregat chłodniczy		Danfoss/Aspera/Elektrolux	
Chłodzenie		Gravitacyjne	
Rozmrażanie		Automatyczne	
Czynnik chłodniczy		R404A	
Napięcie znamionowe	V/Hz	~230/50	
Znamionowy pobór mocy	W	400**	450**
Powierzchnia ekspozycji	m <sup>2</sup>	0,45	0,55
Waga	kg	150	170



### Narożnik zewnętrzny

TYP: W-1 NZ ER		NZ/110	NZ/120
Długość z bokami	mm	1130*	1230*
Głębokość	mm	1100	1200
Wysokość	mm	1250	1250
Klasa klimatyczna		III	
Zakres temperatur	°C	+2 ÷ +8	
Agregat chłodniczy		Danfoss/Aspera/Elektrolux	
Chłodzenie		Nawiew	
Rozmrażanie		Automatyczne	
Czynnik chłodniczy		R404A	
Napięcie znamionowe	V/Hz	~230/50	
Znamionowy pobór mocy	W	450**	450**
Powierzchnia ekspozycji	m <sup>2</sup>	0,45	0,55
Waga	kg	140	160



Zakres temperatur dla maksymalnej temperatury otoczenia 25°C i wilgotności względnej 60%.

\* Wersja dołączenia w cięgi: od długości odjąć 80 mm

\*\* Wartości podane dla temperatur: odparowania -25°C, kondensacji +45°C