

## Stolik i narożniki CARMELLA



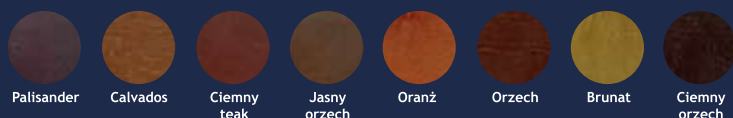
### Opis urządzenia

- Obudowa drewniana
- Chłodzenie nawiewowe (w narożnikach)
- Szyby boczne oraz przednia zespolone (w narożnikach)
- Półki szklane, podświetlone (w narożnikach)
- Profile złote lub srebrne
- Automatyczne odparowanie skroplin (w narożnikach)

### Wyposażenie dodatkowe

- Możliwość łączenia w ciągi ( w narożnikach)
- Możliwość podświetlenia panelu frontowego
- Możliwość zastosowania oświetlenia LED
- Wersje: neutralna, pod agregat zewnętrzny, do zabudowy (w narożnikach)
- Stolik: pełny, bez szyby przedniej, blat granitowy

### Dostępne kolory



Palisander

Calvados

Ciemny teak

Jasny orzech

Oranż

Orzech

Brunat

Ciemny orzech

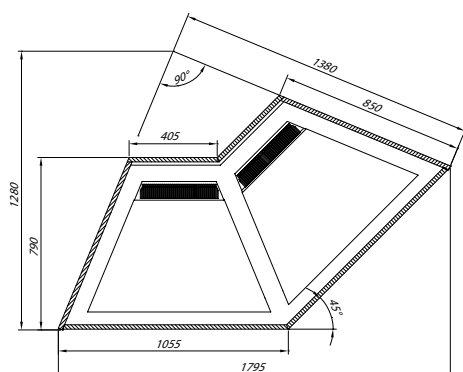
## Stolik i narożniki CARMELLA

TYP: C-1 N CCH		NW 90	NZ 90
Długość z bokami	mm	1380*	1400*
Głębokość	mm	850	850
Wysokość	mm	1370±30	1370±30
Klasa klimatyczna		III	
Zakres temperatur	°C	+4 ÷ +10	
Agregat chłodniczy		Danfoss/Aspera	
Chłodzenie		Nawiew	
Rozmrażanie		Automatyczne	
Czynnik chłodniczy		R404A	
Napięcie znamionowe	V/Hz	~230/50	
Znamionowy pobór mocy	W	1000**	1000**
Moc grzałek elektrycznych	W	520	420
Powierzchnia ekspozycji	m <sup>2</sup>	2,4	2,4
Waga	kg	250	250

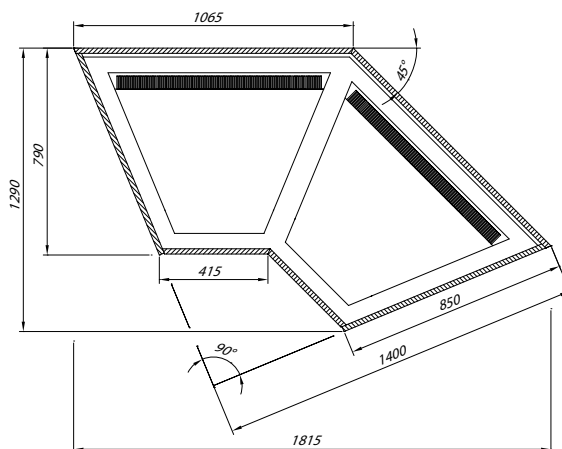
Zakres temperatur dla maksymalnej temperatury otoczenia 25°C i wilgotności względnej 60%.

\* Wersja do łączenia w ciągi: od długości odjąć 40 mm

\*\* Wartości podane dla temperatur: odparowania -10°C, kondensacji +45°C



**C NW**



**C NZ**

TYP: ST-1 C		900	1200
Długość z bokami	mm	940	1240
Głębokość	mm	850	850
Wysokość	mm	880	880
Napięcie znamionowe	V/Hz	~230/50	
Powierzchnia ekspozycji	m <sup>2</sup>	0,7	0,9

