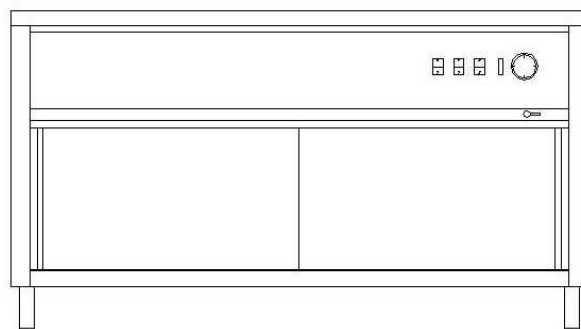
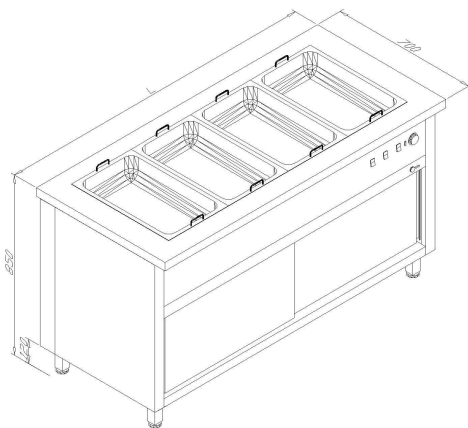
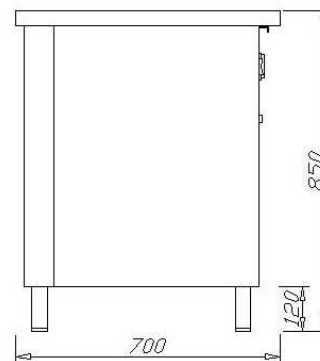


JK 83 LADA BEMAROWA W SZAFCE ZAMKNIĘTEJ



WIDOK OD STRONY OBSŁUGI



WIDOK OD STRONY KLIENTA

Nr katalogowy	Wymiary: dł. x gł. x wys. [mm]	Klasa klimatyczna	Zakres temperatur [°C]	Powierzchnia ekspozycji [m ²]	Rodzaj chłodzenia	Znamionowy pobór mocy [W]	Napięcie znamionowe	Czynnik chłodniczy	Agregat chłodniczy
JKC 83	1205 x 700 x 850	-	+ 30 ÷ + 80	3 x GN 1/1	-	3 x 800	230 V / 50 Hz	-	-
	1530 x 700 x 850			4 x GN 1/1		4 x 800	3 x 230 V / 50 Hz (400 V / 50 Hz)		
	1800 x 700 x 850			5 x GN 1/1		5 x 800	3 x 230 V 50 Hz (400 V / 50 Hz)		