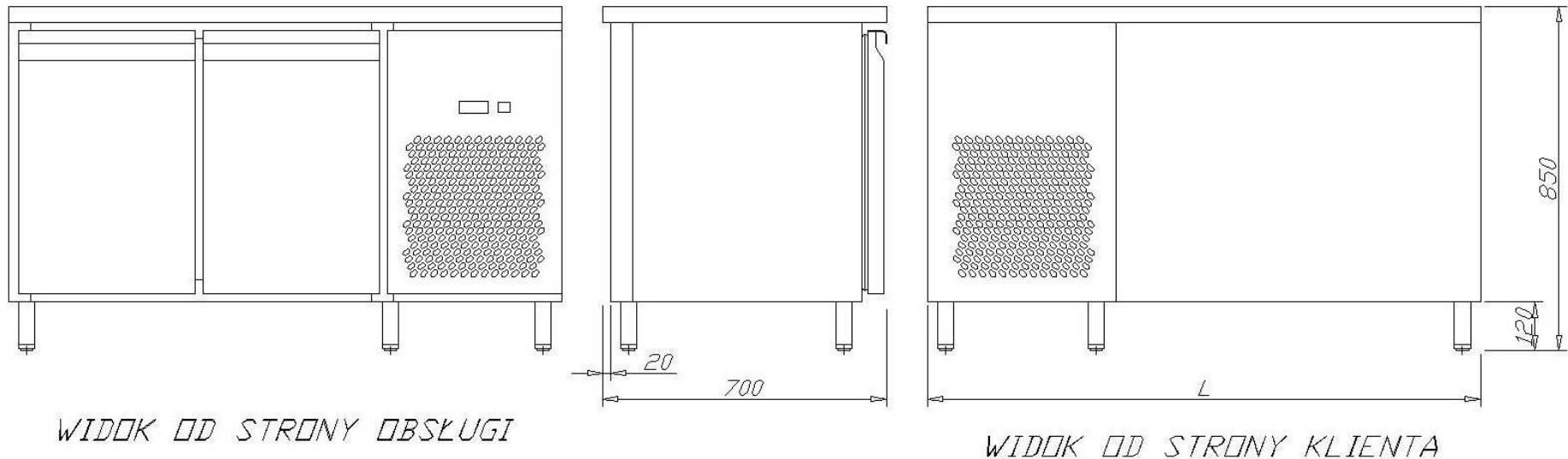


JK 74 STÓŁ MROŻNICZY



WIDOK OD STRONY OBSŁUGI

WIDOK OD STRONY KLIENTA

Nr katalogowy	Wymiary: dł. x gł. x wys. [mm]	Klasa klimatyczna	Zakres temperatur [°C]	Powierzchnia ekspozycji [m ²]	Rodzaj chłodzenia	Znamionowy pobór mocy [W]	Napięcie znamionowe	Czynnik chłodniczy	Agregat chłodniczy
JK 74	950 x 700 x 850	III	- 18 ÷ - 22	140	wymuszone	440	230 V / 50 Hz	R 404A	Danfoss Aspera
	1300 x 700 x 850			280		550			
	1400 x 700 x 850			280		550			
	1500 x 700 x 850			280		550			
	1870 x 700 x 850			420		650			