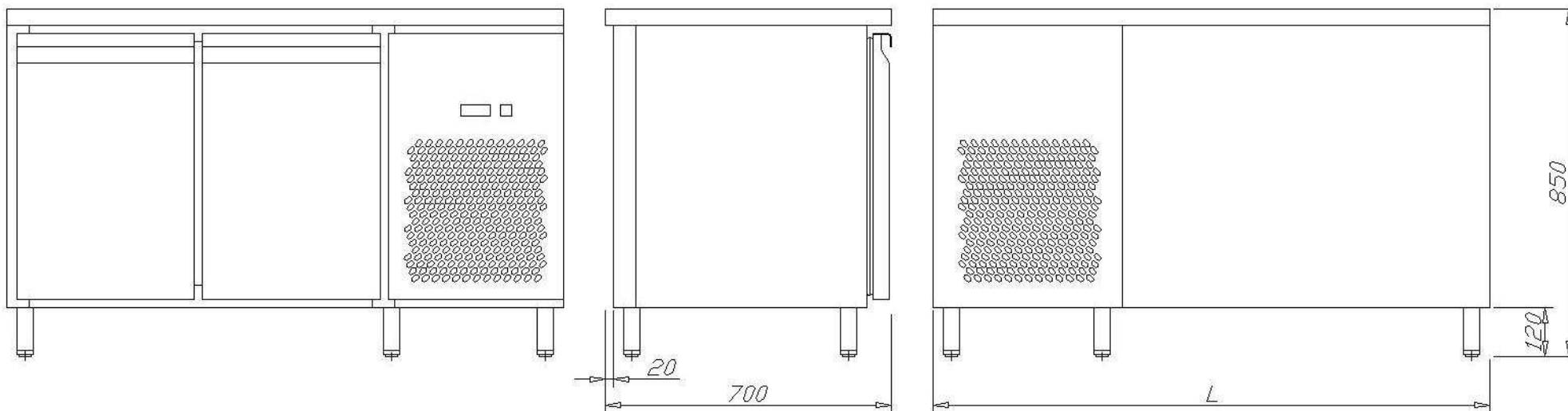


JK 73 STÓŁ CHŁODNICZY Z DRZWIAMI



WIDOK OD STRONY OBSŁUGI

WIDOK OD STRONY KLIENTA

Nr katalogowy	Wymiary: dł. x gł. x wys. [mm]	Klasa klimatyczna	Zakres temperatur [°C]	Powierzchnia ekspozycji [m ²]	Rodzaj chłodzenia	Znamionowy pobór mocy [W]	Napięcie znamionowe	Czynnik chłodniczy	Agregat chłodniczy
JK 73	950 x 700 x 850	III	+ 2 ÷ + 10	140	wymuszone	470	230 V / 50 Hz	R 404A	Danfoss Aspera
	1300 x 700 x 850			280		470			
	1400 x 700 x 850			280		470			
	1500 x 700 x 850			280		470			
	1870 x 700 x 850			420		500			
	2320 x 700 x 850			530		620			