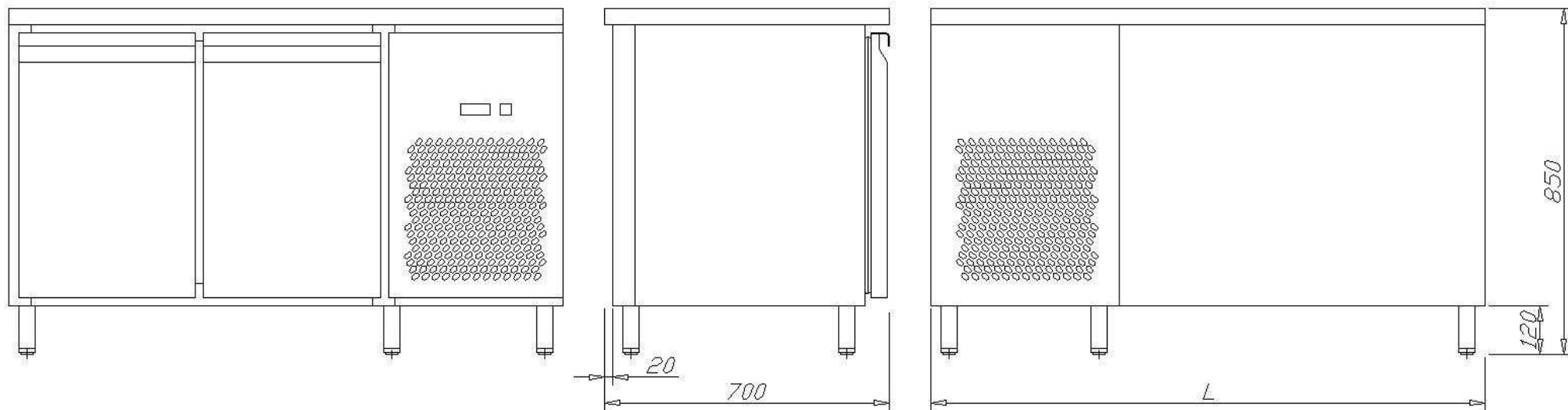


JK 73/W STÓŁ CHŁODNICZY Z WANNA NA NAPOJE



WIDOK OD STRONY OBSŁUGI

WIDOK OD STRONY KLIENTA

Nr katalogowy	Wymiary: dł. x gł. x wys. [mm]	Klasa klimatyczna	Zakres temperatur [°C]	Powierzchnia ekspozycji [m ²]	Rodzaj chłodzenia	Znamionowy pobór mocy [W]	Napięcie znamionowe	Czynnik chłodniczy	Agregat chłodniczy
JK 73/W	950 x 700 x 850	III	+ 2 ÷ + 10	140	wymuszone	520	230 V / 50 Hz	R 404A	Danfoss Aspera
	1300 x 700 x 850			280		520			
	1400 x 700 x 850			280		520			
	1500 x 700 x 850			280		520			
	1870 x 700 x 850			420		550			
	2320 x 700 x 850			530		670			